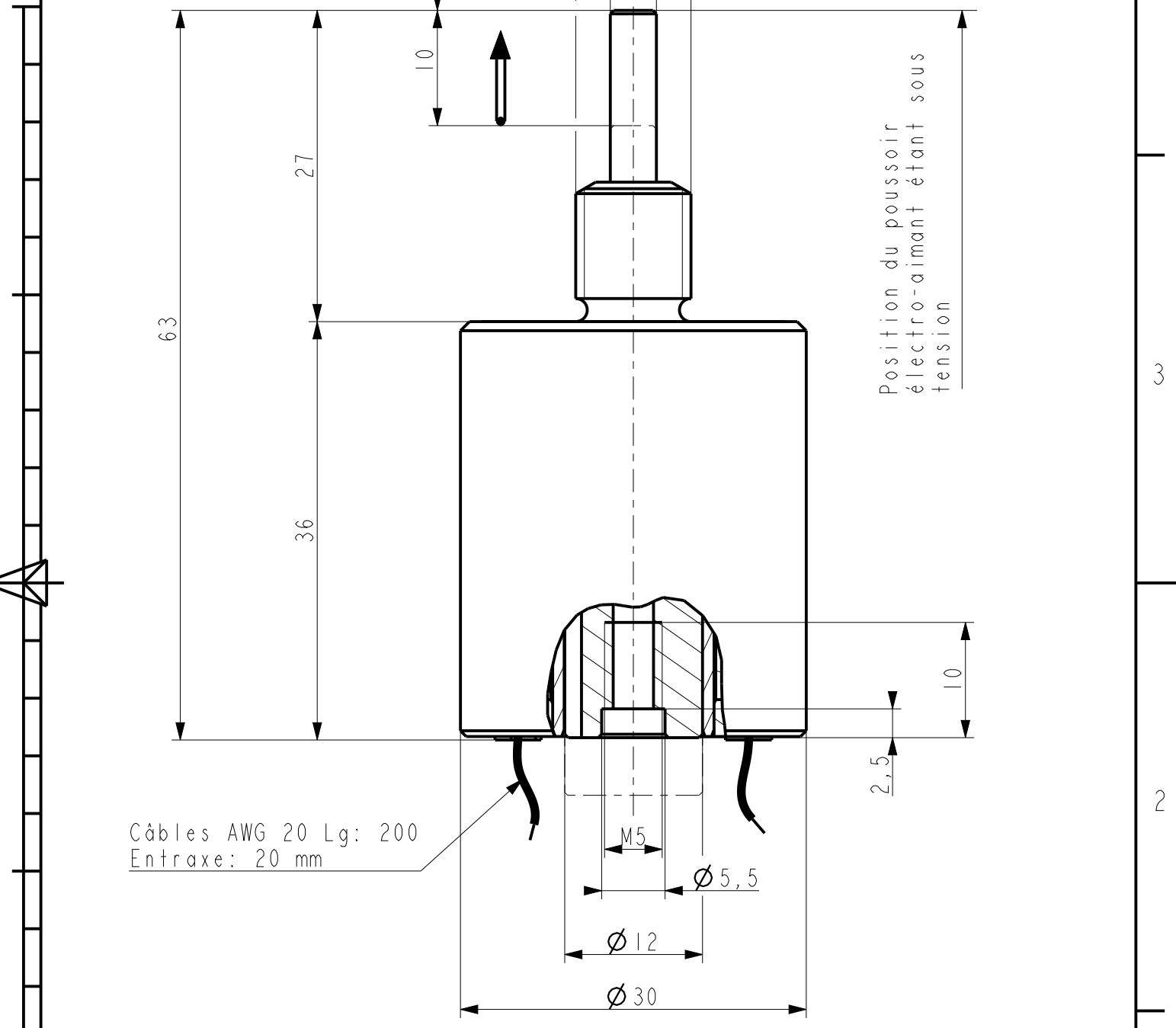


D C B A

4



4

3

2

Câbles AWG 20 Lg: 200
Entraxe: 20 mm

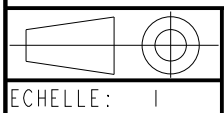
Position du poussoir
électro-aimant étant sous
tension

Ind	DATES	MODIFICATIONS	PAR	Ind	DATES	MODIFICATIONS	PAR



8 RUE GALVANI-BP 35-91301 MASSY Cedex.TEL 01.69.32.74.00

Désignation:
ELECTRO-AIMANT



DESSINE PAR: JOPHE Le: 12.04.11
VERIFIE PAR: Le: FEUILLE N° 1/1

N° PROTO
FORMAT A4 PC

8.10.BA.83

D C B A