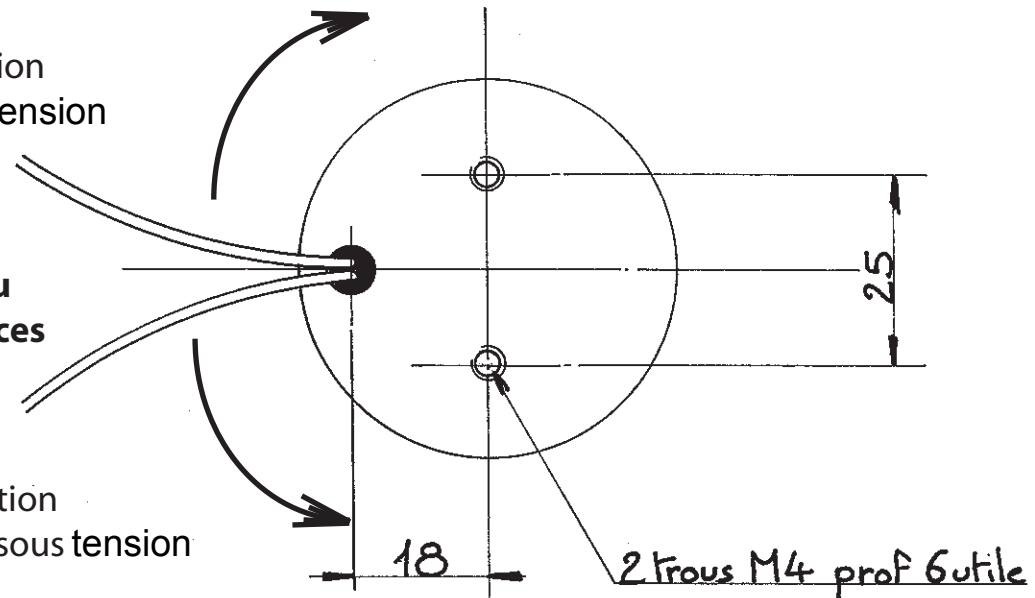


I O F E D C B A

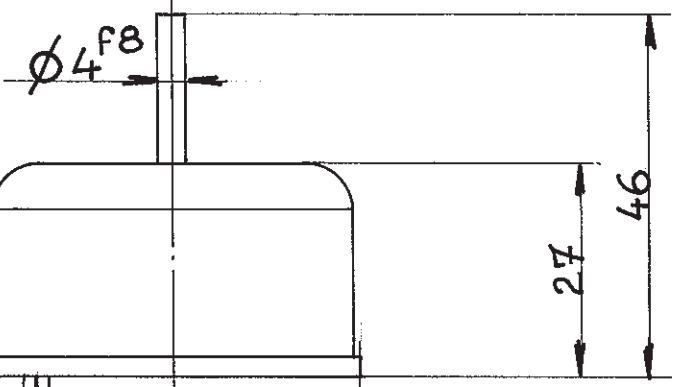
Sens de rotation
horaire sous tension

Voir tableau
pour références

Sens de rotation
anti-horaire sous tension

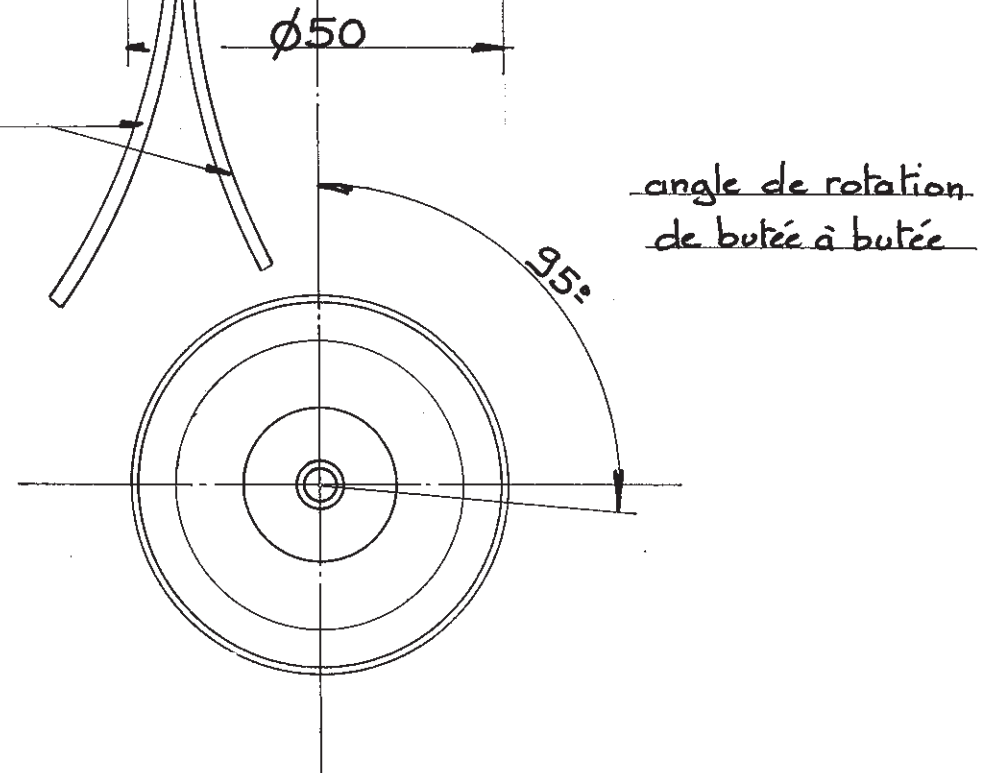


Courant	Rotation horaire	Rotation anti-horaire
Continu	4.18.40.95	4.18.41.95
Alternatif	4.18D.40.95	4.18D.41.95



câbles AWG 20
longueur 200

angle de rotation
de butée à butée



Masse totale: 300g
Degré de protection: IP 40

NOTA: Pour ne pas perturber le fonctionnement de l'appareil, son axe doit être libre en translation

D	31.10.12	Mise à jour tableau	PB	H		
C	13.09.11	Mise à jour tableau	PB	G		
B	30.08.11	Mise à jour codif	PB	F		
A	6.5.87	mise à jour codif.	P.R	E	03.11.14	Tableau inversion horaire et anti horaire
	DATES	MODIFICATIONS	PAR	DATES	MODIFICATIONS	PAR

Mécaelectro

8 RUE GALVANI - BP 40-91 302 - MASSY FRANCE
TEL (1)69-20-63-70



DESSINE PAR **ROGER** le 4.5.87
VERIFIE PAR _____ le _____
FEUILLE N° 1 / 1

DESIGNATION : **ELECTRO-AIMANT**
Type : **ROTATIF**
Alim : **COURANT CONTINU ou ALTER.**

4 18 • 4 • 95

H G F E D C B A

4

3

2

1

4

3

2

1

E
D
C
B
A