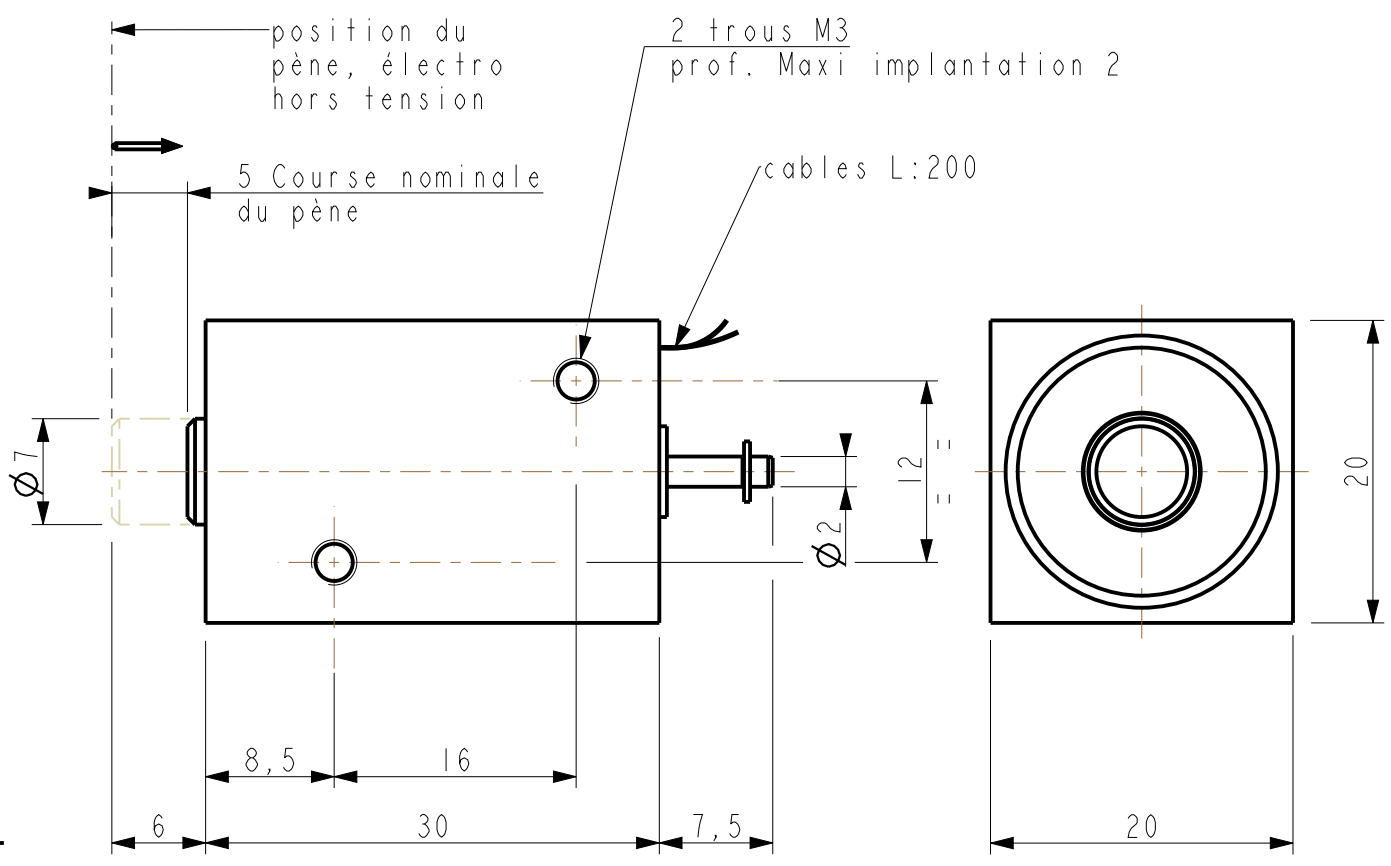


D C B A



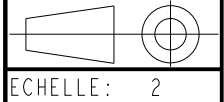
4
3
2

Ind	DATES	MODIFICATIONS	PAR	Ind	DATES	MODIFICATIONS	PAR
A	27.02.15	Mise à jour cables	Boullanger				



8 RUE GALVANI-BP 35-91301 MASSY Cedex. TEL 01.69.32.74.00

Désignation:
VERROU ELECTRO-MAGNETIQUE



DESSINE PAR: JOPHE Le: 15.11.10
VERIFIE PAR: Le:
FEUILLE N° 1/1

N° PROTO
FORMAT A4 PC

8.04.AM.52

D C B A